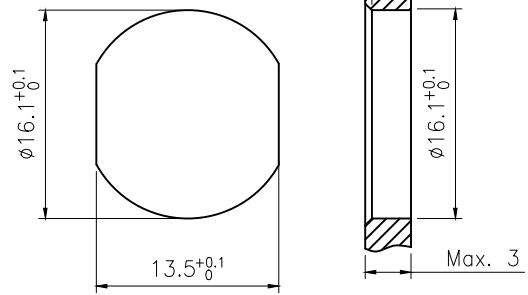
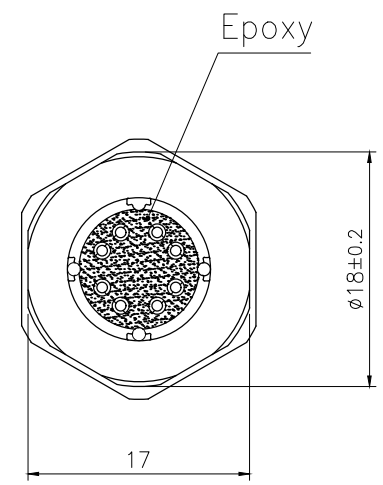
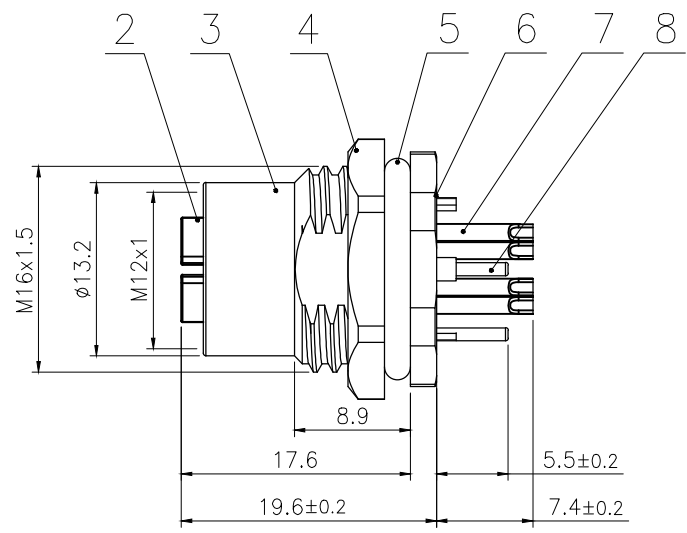
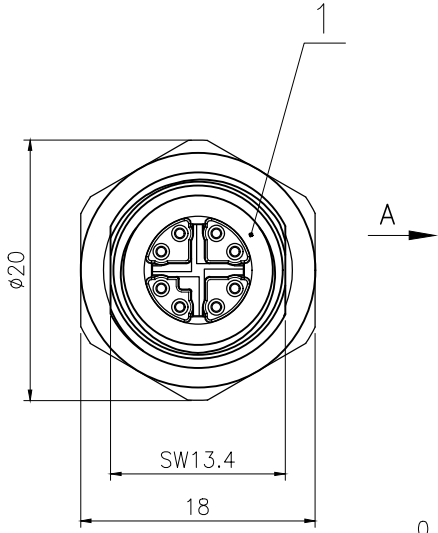
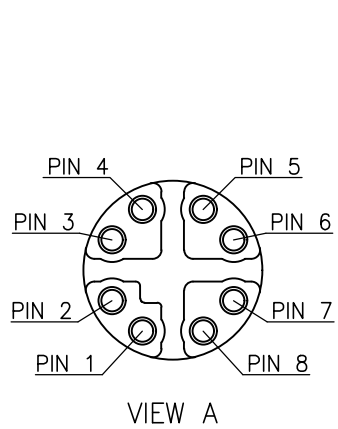


|      |                    |       |      |
|------|--------------------|-------|------|
| Rev. | Change Description | ECN # | Date |
|      |                    |       |      |



**技术参数**

连接方式: 螺纹连接  
 接线方式: 焊线  
 类型: 直式插座  
 编码: X型  
 温度范围:  $-40^\circ\text{C} \sim +80^\circ\text{C}$   
 防护等级: IP67  
 插拔周期:  $\geq 100$

额定电压: 60V AC/DC  
 额定电流: 0.5A  
 接触电阻:  $\leq 5\text{ m}\Omega$   
 绝缘电阻:  $\geq 100\text{ M}\Omega$


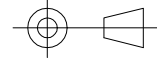
**面板开孔尺寸**

**材料**

外壳材料: 黄铜, 镀镍  
 接触体材料: 磷青铜, 镀金  
 绝缘体材料: 增强尼龙, 黑色  
 屏蔽壳体材料: 锌合金, 镀镍  
 密封材料: 橡胶, 黑色

所有材料均符合RoHS要求

| 8   | M12 X型直式母座锌合金胶芯金属件                | 锌合金      | 镀镍          | pc   | 1    |
|-----|-----------------------------------|----------|-------------|------|------|
| 7   | M12 X型焊线式母针 T-93                  | 磷青铜      | 镀金 $3\mu''$ | pc   | 8    |
| 6   | M12 X型座子簧 $\phi 12.5 \times 0.8$  | 黄铜       | 镀镍          | pc   | 1    |
| 5   | M12 法兰座外壳专用O型圈 $\phi 16 \times 2$ | 橡胶       | /           | pc   | 1    |
| 4   | M12 锁板六角螺母 M16×1.5                | 黄铜       | 镀镍          | pc   | 1    |
| 3   | M12 X型插板式板后安装插座母头外壳 S-202         | 黄铜       | 镀镍          | pc   | 1    |
| 2   | M12 X型母头胶芯                        | 尼龙       | /           | pc   | 1    |
| 1   | M12母头胶芯专用O型圈 $\phi 9 \times 1.5$  | 橡胶       | /           | pc   | 1    |
| No. | Specification                     | Material | Treat       | Unit | Q'ty |

|  |      |        |   |
|--|------|--------|---|
| GENERAL TOLERANCE (UNLESS SPECIFIED)<br>$\leq 10 \pm 0.1$<br>$<10 \sim \leq 20 \pm 0.2$<br>$<20 \sim \leq 50 \pm 0.5$<br>Angle $\pm 1^\circ$ | DWN  | DATE   |  |
|  | CHK  | DATE   |   |
|  | APVD | DATE   |   |
| <br>THIRD ANGLE   | UNIT | REV    | TITLE   |
|  | MM   | A      | M12 X型板后安装孔型插座 (标准款)  |
|  | SIZE | SHEET  | PART NO   |
|  | A4   | 1 OF 1 | DRAWING NO  |
|  |      |        | M12-F-S8X-1   |